

# MENO LAVORO PIU' SORRISI



Gamma 2024



# IL TUO GIARDINO MERITA UN'ERBA DI CLASSE

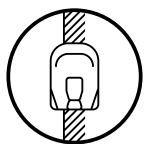
Abbiamo maturato oltre 25 anni di esperienza nel campo della robotica per offrirvi le ultime novità tecnologiche nel campo dei tosaerba robotizzati.

2

Robomow ti aiuta a realizzare e mantenere un prato per ogni occasione, sia per il gioco con i tuoi bimbi, sia per un meraviglioso barbecue con gli amici.

Qualunque sia l'occasione, puoi contare su Robomow per avere un prato che puoi vivere avendo più tempo da passare con la famiglia e gli amici.

Scopri qui l'intera gamma Robomow e trova il modello giusto per rendere il tuo giardino perfetto per ogni occasione.



#### Taglio dei bordi

Grande precisione del taglio dei bordi del tuo giardino



#### Gestisce terreni irregolari

Taglia i terreni irregolari con facilità



#### Semplice da usare

Semplice da impostare, mantenere e pulire





## RKS 800 / 1500

Larghezza di taglio	19 cm
Altezza di taglio	20-70 mm
Dimensioni prato*	Fino a 800 / 1.500 m <sup>2</sup>
Autonomia	Fino a 50 / 105 min
Motore	DC Brushless
Consumo energia*	2,8 / 4,8 kWh/mese
Codice articolo	22AKAABB619 22AKDABB619
Listino**	1.199,00 € / 1.299,00 €

## RK 1000 / 2000

Larghezza di taglio	21 cm
Altezza di taglio	15-100 mm
Dimensioni prato*	Fino a 1.000 / 2.000 m <sup>2</sup>
Autonomia	Fino a 40-50 / 80-90 min
Motore	DC Brushless
Consumo energia*	4,0 / 7,3 kWh/mese
Codice articolo	22AKFAFB619 22AKHAFB619
Listino**	1.599,00 € / 2.199,00 €

\*In condizioni ideali di taglio: prato in piano e livellato, forma rettangolare semplice, nessun ostacolo, nessuna sottozona e modesta ricrescita dell'erba.

\*\*Listino consigliato al pubblico IVA inclusa. Installazione esclusa.



ATTENZIONE! Non far avvicinare bambini e animali domestici al robot rasaerba mentre è in funzione.

# RIMANI CONNESSO CON IL TUO ROBOMOW

Fai tutto con l'App Robomow tramite connettività wireless dal tuo smartphone.

## Controllo

- Impostazione programma di taglio
- Gestione zone separate
- Inizio taglio
- Ritorno alla base
- Gestione manuale
- Antifurto

## Info

- Storico taglio
- Aree tagliate
- Orari di partenza
- Tempo di taglio rimanente

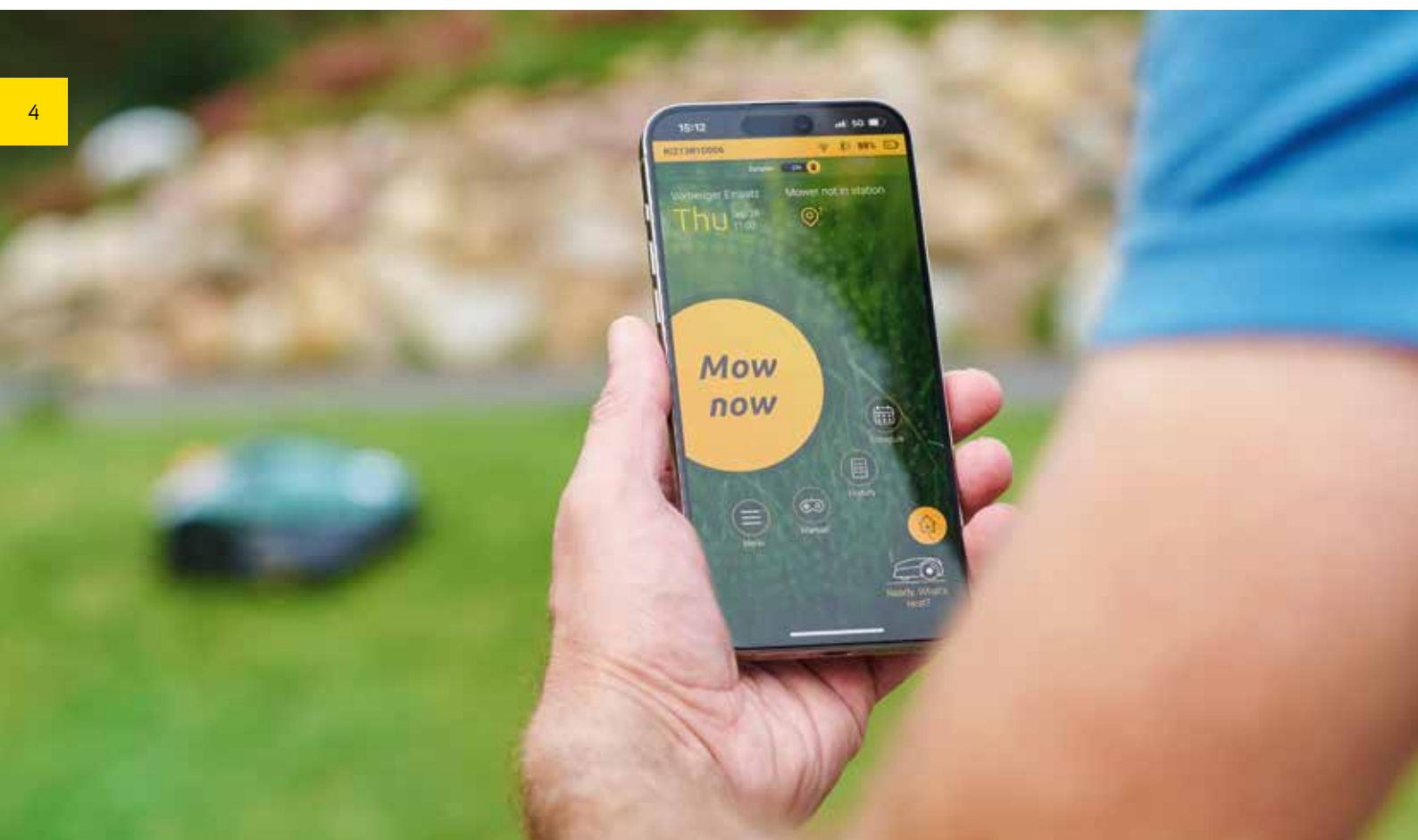
## Funzioni avanzate

Solo per robot con modulo GSM installato di serie in fabbrica:

- Alert\* operativi di sicurezza
- Geo-fence - Rintraccia il tuo robot in caso di furto

\*Soggetto alla tua approvazione

4



# ECCELLENTE NEI TEST

**RK**



**Robomow è orgogliosa di presentare gli ultimi riconoscimenti.**

Abbiamo dedicato oltre 25 anni allo sviluppo di generazioni di rasaerba robotici innovativi e friendly. Ci auguriamo che li apprezziate, come già fanno tanti clienti soddisfatti!

5



„L'APP e il comodo display touch offrono la massima flessibilità. Il piatto di taglio flottante e le lame sfalsate sono caratteristiche convincenti di questo silenzioso robot rasaerba.“



„Valutazione di eccellenza a 5 stelle. Una volta installato, potete quasi dimenticarvi di averlo.“



„L'RK1000 è un dispositivo pratico, solido e che consente di risparmiare molto tempo. L'installazione è semplice anche per i principianti. Ha un bel design, lo schermo è di facile lettura anche in pieno sole.“



**NEW!**

# RKS TAGLIO E MOLTO ALTRO

6

Sulla scia della pluripremiata gamma RK, Robomow lancia, per giardini di piccole dimensioni, i nuovi modelli RKS. La modalità bordo consente di tagliare oltre la linea delle ruote, lasciando un bordo rifinito e ben curato. L'RKS è semplice da utilizzare e si connette facilmente all'app mobile, inoltre è dotato di Wi-Fi che consente la gestione del robot a distanza (necessaria copertura internet sull'intera area di taglio).

Area di taglio consigliata: fino a 800 / 1.500 m<sup>2</sup>  
Batteria a lunga durata, fino a 2,5 / 4,9 Ah

### Modelli RKS

- RKS 800
- RKS 1500



Estensione attivabile solo con registrazione prodotto entro 3 mesi dalla data di acquisto. Maggiori informazioni nell'area assistenza del nostro sito.



\*In accordo con le condizioni e con i termini di garanzia del Costruttore Stanley Black & Decker Outdoor GmbH (ulteriori informazioni sul sito [www.robomow.com](http://www.robomow.com))



Tecnologia di taglio dei bordi esclusiva che taglia oltre la linea delle ruote.



Progettato per dominare prati con pendenza fino al 35%.



Trazione e manovrabilità su qualsiasi terreno grazie alle ruote brevettate.



Il piatto flottante garantisce un taglio perfetto su ogni terreno, lasciando il tuo giardino visibilmente più curato.



Grazie alle ruote e al piatto di taglio autopulenti, si riducono al minimo gli interventi di manutenzione tra un'operazione e l'altra.



Altezza di taglio regolabile da 20 a 70 mm.



L'RKS è dotato di Wi-Fi che consente la gestione del robot a distanza.  
(Necessaria copertura internet sull'intera area di taglio).



Motore e componenti meccanici studiati per ridurre al minimo il rumore.



Le quattro solide lame di taglio triturano l'erba finemente restituendo al terreno umidità e sostanze nutritive preziose.

# ESPLORA LA GAMMA RKS

Pulsante di stop e maniglia per il trasporto

Interfaccia utente intuitiva

Bassa rumorosità

\*Connessione Wi-Fi



8



Piatto flottante

Lame di taglio sfalsate per un taglio uniforme

Altezza di taglio da 20 a 70 mm, largh. di taglio 19 cm

Tecnologia di taglio oltre il profilo della ruota

Ruote brevettate ad elevata trazione

\*Necessaria copertura internet sull'intera area di taglio.



## Caratteristiche



Specifiche tecniche	RKS 800	RKS 1500
Codice articolo	22AKAABB619	22AKDABB619
Listino consigliato al pubblico**	1.199,00 €	1.299,00 €
EAN	4008423925364	4008423925371
Area di taglio consigliata*	Fino a 800 m <sup>2</sup>	Fino a 1500 m <sup>2</sup>
Larghezza di taglio	19 cm	19 cm
Altezza di taglio	20-70 mm	20-70 mm
Zone di taglio	1 zona principale, 4 sotto-zone, zone separate	1 zona principale, 4 sotto-zone, zone separate
Materiale per l'installazione	Incluso	Incluso
Filo	Incluso, 200 m	Incluso, 225 m
Numero di picchetti	Inclusi, 250 pz.	Inclusi, 300 pz.
Motori di taglio	DC Brushless	DC Brushless
Motori trazione	DC Brushless	DCBrushless
Pendenza massima area di taglio	35% / 19°	35% / 19°
Pendenza massima perimetro	20% / 11°	20% / 11°
Livello sonoro LpA/LwA/LwAg	n.d./n.d./n.d. dB (A)	n.d./n.d./n.d. dB (A)
Autonomia	50 min	105 min
Tempo di ricarica	60 min	75 min
Tipo di batteria	18,5 V Li-Ion	18,5 V Li-Ion
Capacità batteria	2,5 Ah / 46,3 Wh	4,9 Ah / 90,7 Wh
Consumo elettrico	2,8 kWh/mese	4,8 kWh/mese
UI (display)	Pannello LED con 2 pulsanti	Pannello LED con 2 pulsanti
Antifurto	Di serie	Di serie
Programmazione taglio	Di serie	Di serie
Piatto flottante	Di serie	Di serie
Segui cavo da vicino (MBLE)	Di serie	Di serie
RoboHome	Disponibile come accessorio (122-080-619)	Disponibile come accessorio (122-080-619)
Garanzia	3 anni robot (1 la batteria) + 1 anno con registraz. prodotto	3 anni robot (1 la batteria) + 1 anno con registraz. prodotto

\*In condizioni ideali di taglio: prato in piano e livellato, forma rettangolare semplice, nessun ostacolo, nessuna sottozona e modesta ricrescita dell'erba.  
 \*\*Listino consigliato al pubblico IVA inclusa. Installazione esclusa.



# RK PER UN GIARDINO DA CAMPIONI

10

Il robot RK è arrivato per creare il prato ideale per ogni occasione. Grazie al sistema di taglio brevettato e al taglio dei bordi, il tuo giardino sarà sempre perfetto. Che sia un barbecue con gli amici o un momento di gioco con i tuoi bambini, RK farà in modo che il tuo prato sia sempre splendido.

Aree di taglio consigliate: fino a 1.000 / 2.000 m<sup>2</sup>  
Performante batteria al Litio per garantire una maggiore autonomia di taglio, fino a 4,9 Ah.

## Modelli RK

RK1000  
RK2000



Estensione attivabile solo con registrazione prodotto entro 3 mesi dalla data di acquisto. Maggiori informazioni nell'area assistenza del nostro sito.

\*In accordo con le condizioni e con i termini di garanzia del Costruttore Stanley Black & Decker Outdoor GmbH (ulteriori informazioni sul sito [www.robomow.com](http://www.robomow.com))





Tecnologia di taglio dei bordi esclusiva che taglia oltre la linea delle ruote.



Lavora su pendenze fino a 45%.



Touchscreen a colori HD.



Trazione e manovrabilità su qualsiasi terreno grazie alle ruote brevettate.



Il piatto flottante garantisce un taglio perfetto su ogni terreno, lasciando il tuo giardino visibilmente più curato.



Altezza di taglio regolabile fino a 100 mm, nessun altro come RK.



Motore e componenti meccanici studiati per ridurre al minimo il rumore.



Realizzato con componentistica di prima qualità, per garantire prestazioni nel tempo.



I sensori omni-direzionali assicurano una perfetta gestione del taglio anche in presenza di ostacoli.

# ESPLORA LA GAMMA RK

Pulsante di stop e maniglia per il trasporto

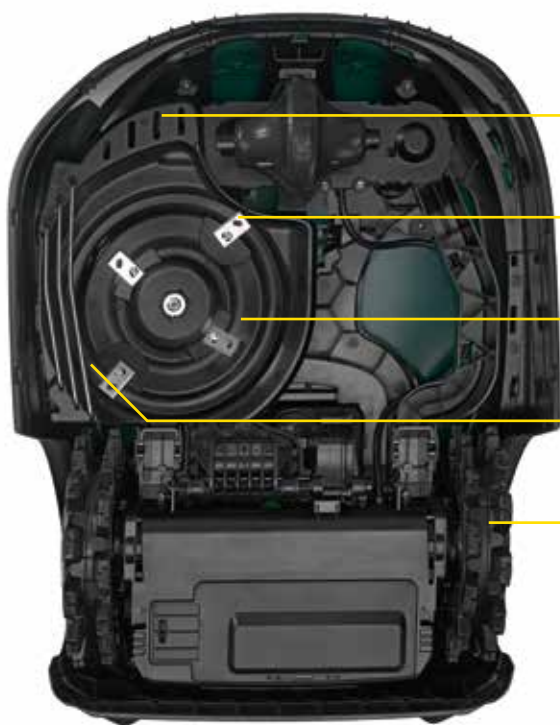
Touchscreen 4.3"

Bassa rumorosità

Sensori a 360°



12



Piatto flottante

Lame di taglio sfalsate per un taglio uniforme

Altezza di taglio da 15 a 100 mm, largh. di taglio 21 cm

Tecnologia di taglio oltre il profilo della ruota

Ruote brevettate ad elevata trazione

## Caratteristiche

Specifiche tecniche	RK1000	RK2000
Codice articolo	22AKFAFB619	22AKHAFB619
Listino consigliato al pubblico**	1.599,00 €	2.199,00 €
EAN	4008423917208	4008423917239
Area di taglio consigliata*	Fino a 1.000 m <sup>2</sup>	Fino a 2.000 m <sup>2</sup>
Larghezza di taglio	21 cm	21 cm
Altezza di taglio	15-100 mm	15-100 mm
Zone di taglio	1 zona principale, 4 sotto-zone, zone separate	1 zona principale, 4 sotto-zone, zone separate
Materiale per l'installazione	Incluso	Incluso
Filo	Incluso, 225 m	Incluso, 300 m
Numero di picchetti	Inclusi, 300 pz.	Inclusi, 400 pz.
Motori di taglio	DC Brushless	DC Brushless
Motori trazione	DC Brushless	DC Brushless
Pendenza massima area di taglio	45% / 24°	45% / 24°
Pendenza massima perimetro	20% / 11°	20% / 11°
Livello sonoro LpA/LwA/LwAg	50/61/64 dB (A)	50/61/64 dB (A)
Autonomia	40-50 min	80-90 min
Tempo di ricarica	60-120 min	60-120 min
Tipo di batteria	18,5 V Li-Ion	18,5 V Li-Ion
Capacità batteria	4,9 Ah	4,9 Ah
Consumo elettrico	4,0 kWh/mese	7,3 kWh/mese
UI (display)	4,3" HD touchscreen a colori	4,3" HD touchscreen a colori
Antifurto	Di serie	Di serie
Programmazione taglio	Di serie	Di serie
Piatto flottante	Di serie	Di serie
Segui cavo da vicino (MBLE)	Di serie	Di serie
RoboHome	Disponibile come accessorio (122-080-619)	Disponibile come accessorio (122-080-619)
Garanzia	3 anni robot (1 la batteria) + 1 anno con registraz. prodotto	3 anni robot (1 la batteria) + 1 anno con registraz. prodotto

\*In condizioni ideali di taglio: prato in piano e livellato, forma rettangolare semplice, nessun ostacolo, nessuna sottozona e modesta ricrescita dell'erba

\*\*Listino consigliato al pubblico IVA inclusa. Installazione esclusa.

# ACCESSORI

14



## RoboHome (Per modelli RK e RKS)

Protegge il tuo robot rasaerba, lo tiene pulito e pronto per un taglio sempre ottimale.



### RoboHome RK eRKS

122-080-619

Listino\*\* 216,20 €

## Lame (Per modelli RK e RKS)

Lame di ricambio per garantire ottime prestazioni di taglio e sicurezza. Consigliamo di tenere sempre un kit lame di scorta.



### Kit lame RK e RKS

122-100-619

Listino\*\* 22,80 €

## Installazione

Per prati più grandi o per zone aggiuntive



#### Picchetti

Conf. da 50 pz.

MRK7101A

Listino\*\* 14,40 €



#### Filo perimetrale

(100m)

MRK0040A

Listino\*\* 72,30 €



#### Filo perimetrale

(200m)

MRK0060A

Listino\*\* 132,70 €

Per riparare o collegare cavi



#### Connettori di riparazione cavo

Conf. da 10 pz.

MRK0039A1

Listino\*\* 22,80 €

Accessori venduti separatamente.

\*\*Listino consigliato al pubblico IVA inclusa. Installazione esclusa.



I nostri modelli Robomow combinano più di 25 anni di esperienza nella tecnologia robotica con oltre 80 anni di competenza nella produzione di attrezzature per il giardinaggio, per garantirti sempre il massimo in termini di qualità di taglio e di affidabilità.



Estensione gratuita per tutti i modelli RK e RKS, solo a seguito registrazione del prodotto sul nostro sito: [www.robomow.com](http://www.robomow.com)

Per maggiori informazioni ti preghiamo di rivolgerti al Concessionario Ufficiale di zona:

MTD Products Italia Srl Socio Unico • Via Carlo Porta 26 • 23861 Cesana Brianza (LC) ITALIA • Tel.: 06/94 809 927

Società soggetta all'attività di direzione e coordinamento di: Stanley Black & Decker Outdoor GmbH

Testi, dati tecnici, immagini e descrizioni sono stati inseriti con la massima cura. Nonostante questo, non è possibile garantire la completa correttezza di tutte le informazioni riportate nel presente catalogo. In particolar modo non si garantisce che i prodotti corrispondano esattamente alle immagini e alle descrizioni tecniche presenti nel catalogo. MTD Products Italia si riserva il diritto di apportare modifiche tecniche e/o estetiche senza preavviso.

\*In accordo con le condizioni e con i termini di garanzia del Costruttore Stanley Black & Decker Outdoor GmbH (ulteriori informazioni sul sito [www.robomow.com](http://www.robomow.com))